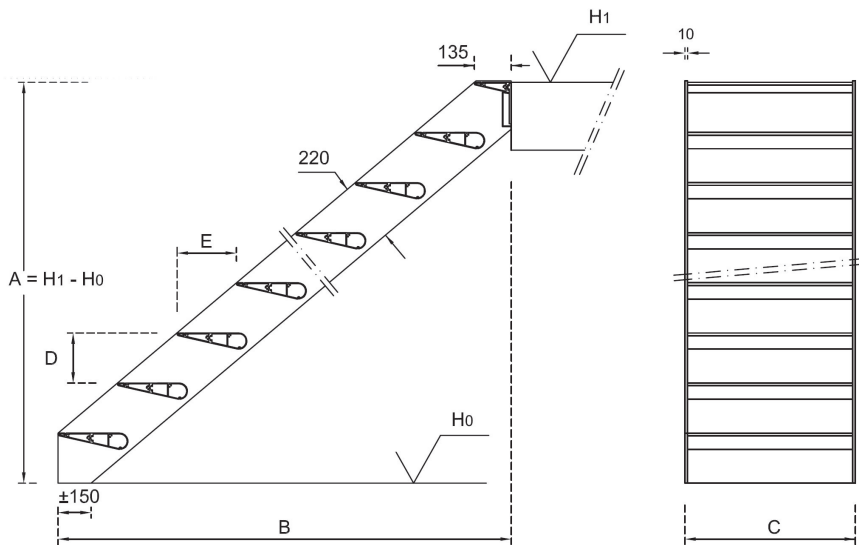




bestelling concorde

maatrappen voor zelfbouwers

GEEF HIER DE PARAMETERS VOOR JE TRAP OP



A: HOOGTE (mm)

.....

B: TOTALE LENGTE (mm)

.....

C: TOTALE BREEDTE (mm)

.....

n:AANTAL TREDEN

(A/185)

D: OPTREDE

(A/n)

E: AANTREDE

(B-135):(n-1)

		OPTIMUM	MINIMUM	MAXIMUM
OPTREDE	D	185	160 (*)	210 (*)
AANTREDE	E	220 - 225	200 (*)	238 (*)
HELLINGSGRAAD		39°		48°
AANTAL TREDEN	n			18
BREEDTE VAN DE TRAP	C			1200

(*) Aanpasbare maten met als doel een comfortabele trap te bekommen.

HANDRAIL INOX

rechts links

AAN DE MUUR



0

0

BALUSTRADE INOX

rechts links

2 BAREN 1 HANDRAIL
EN RECHTE STAANDERS



0

0

(omcirkel je keuze)

DE TRAP SLUITEN?

+ € 400

J A

N EEN

DE TRAP IS GEASSEMBLEERD

+ € 350

J A

N EEN

OPMETING DOOR ONS

+ € 150

J A

N EEN

TRANSPORT DOOR ONS

+ € 200

J A

N EEN

METEN, LEVEREN EN PLAATSEN DOOR ONS

+ € 800

J A

N EEN

TOT SLOT, JOUW GEGEVENS NOG

NAAM EN ADRES:

.....
.....

TELEFOON EN
E-MAILADRES

.....
.....

DATUM EN
HANDTEKENING

.....
.....



bestelling concorde

maatrappen voor zelfbouwers

HIERONDER KUN JE NOG WAT OPMERKINGEN EN/OF EEN TEKENING KWIJT

VERDER VERLOOP VAN DE PROCEDURE

Stuur ons dit document zo goed mogelijk ingevuld terug. Dat kan ingescand via e-mail aan info@doehetzelftrap.be of per post naar Doe Het Zelf Trap (p.a. Graah NV), Stationstraat 62, 8700 Tielt.

Hebben we nog vragen, dan zullen we je zeker contacteren.

Hierna ontvang je van ons een voorschotfactuur voor de helft van het afgesproken bedrag. Van zodra deze factuur betaald is, stoppen we de trap in productie.

Als de trap, eventueel met de bestelde balustrade, klaar is, krijg je van ons een bericht en ook de saldofactuur. Wanneer die laatste betaald is, kun je de trap bij ons komen afhalen (of sturen we je hem toe indien dit zo afgesproken is).

Reken op een productietijd van 6 weken. Die periode gaat in van zodra wij je betaling van de voorschotfactuur ontvangen hebben.